

12,8 & 25,6 Volt Lithium-IJzerfosfaataccu's Smart Met Bluetooth

www.victronenergy.com

Waarom lithium-ijzerfosfaat?

Lithium-ijzerfosfaat (LiFePO₄ of LFP) is de veiligste van de voornaamste lithium-ionaccutypes. De nominale spanning van een LFP-cel is 3,2V (loodzuur: 2 V/cel). Een 12,8V LFP-accu bestaat daarom uit 4 in serie geschakelde cellen; en een 25,6V accu bestaat uit 8 in serie geschakelde cellen.

Robuust

Een loodzuuraccu zal vroegtijdig uitvallen door sulfatering:

- Als deze gedurende langere periodes in de tekortmodus werkt (als de accu zelden of nooit volledig wordt geladen).
- Als deze gedeeltelijk geladen, of nog erger, volledig ontladen wordt bewaard (in een jacht of starcaravan gedurende de winter).

Een LFP-accu hoeft niet volledig te worden geladen. De levensduur wordt zelfs iets langer door de accu gedeeltelijk in plaats van volledig op te laden. Dit is een groot voordeel van LFP vergeleken met loodzuur. Andere voordelen zijn een groot bereik van de bedrijfstemperatuur, uitstekende cyclusprestaties, een lage interne weerstand en een hoge efficiëntie (zie hieronder).

LFP is daarom de keuze voor veeleisende toepassingen.

Efficiënt

Energie-efficiëntie kan bij diverse toepassingen (vooral bij autonome zonne- en/of windenergie) van wezenlijk belang zijn.

De retour energiedoeltreffendheid (ontlading van 100% naar 0% en terug naar 100% opgeladen) van de gemiddelde loodzwavelzuuraccu bedraagt 80%.

De retour energiedoeltreffendheid van een LFP-accu bedraagt 92%.

Het laadproces van loodzuuraccu's wordt vooral inefficiënt wanneer de laadstatus van 80% is bereikt, wat resulteert in efficiënties van 50% of nog minder in zonne-energiesystemen die een aantal dagen reserve-energie vereisen (accu die met een laadstatus van 70% tot 100% werkt).

Een LFP-accu heeft echter nog een efficiëntie van 90% bij lichte ontladingen.

Grootte en gewicht

Bespaart tot 70% aan ruimte
Is tot 70% lichter in gewicht

Duur?

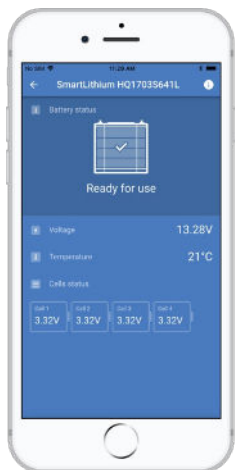
LFP-accu's zijn duur in vergelijking tot loodzuuraccu's. Maar bij veeleisende toepassingen worden de hoge aanschafkosten meer dan gecompenseerd door de langere levensduur, de superieure betrouwbaarheid en de uitstekende efficiëntie.

Bluetooth

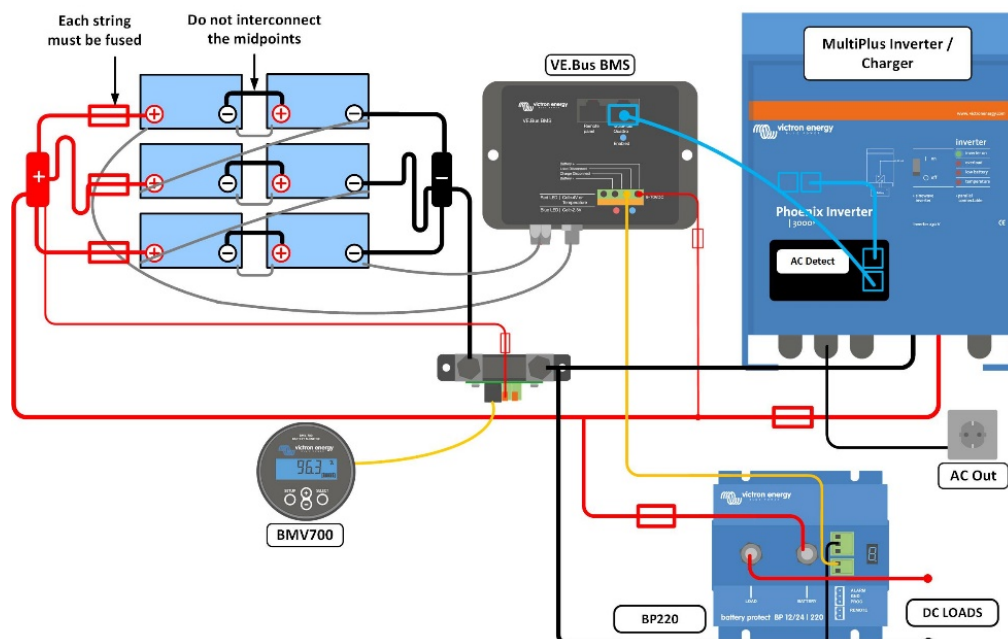
Met Bluetooth kunnen cel voltages, temperatuur en alarmstatus worden gecontroleerd. Zeer nuttig om (potentiele) problemen, zoals cel onbalans, te lokaliseren.



12,8V 300 Ah LiFePO4 accu



Li-ion app



Onze LFP-accu's beschikken over een geïntegreerde celbalancing en celbewaking. Tot 5 accu's kunnen parallel worden geschakeld en vier 12V-accu's of twee 24V accu's kunnen in serie worden geschakeld, zodat een 48V accubank van maximaal 1500 Ah kan worden samengesteld. De kabels voor celbalancing/-bewaking kunnen in een ringnetwerk met elkaar worden verbonden en moeten worden aangesloten op een Battery Management System (accubeersysteem) of BMS.

Accubeersysteem (Battery Management System, BMS)

Het BMS wordt aangesloten op de BTV's en zijn belangrijkste functies zijn:

1. Genereer een pre-alarm wanneer de spanning van een accucel daalt naar minder dan 3,1 V (aanpasbaar 2,85-3,15 V).
2. Ontkoppel of sluit het laden af wanneer de spanning van een accucel daalt naar minder dan 2,8 V (aanpasbaar 2,6 V-2,8 V).
3. Stopt het laadproces wanneer de spanning van een accu-cel boven de 4,2V komt.
4. Schakelt het systeem uit wanneer de temperatuur van de cel boven de 50°C komt.

Zie de BMS datasheets voor meer functies.

Accuspecificaties										
SPANNING EN CAPACITEIT	LFP-Smart 12,8/50	LFP-Smart 12,8/60	LFP-Smart 12,8/100	LFP-Smart 12,8/160	LFP-Smart 12,8/200	LFP-Smart 12,8/300	LFP-Smart 12,8/330	LFP-Smart 25,6/100	LFP-Smart 25,6/200	LFP-Smart 25,6/200-a
Nominale spanning	12,8V	12,8V	12,8V	12,8V	12,8V	12,8V	12,8V	25,6V	25,6V	25,6V
Nominale capaciteit bij 25°C*	50Ah	60Ah	100Ah	160Ah	200Ah	300Ah	330Ah	100Ah	200Ah	200Ah
Nominale capaciteit bij 0°C*	40Ah	48Ah	80Ah	130Ah	160Ah	240Ah	260Ah	80Ah	160Ah	160Ah
Nominale capaciteit bij -20°C*	25Ah	30Ah	50Ah	80Ah	100Ah	150Ah	160Ah	50Ah	100Ah	100Ah
Nominale energie bij 25°C*	640Wh	768Wh	1280Wh	2048Wh	2560Wh	3840Wh	4220Wh	2560Wh	5120Wh	5120Wh
*Ontlaadstroom ≤1C										
LEVENSDUUR (capaciteit ≥ 80% van nominaal)										
80% DoD	2500 cycli									
70% DoD	3000 cycli									
50% DoD	5000 cycli									
ONTLADEN										
Maximum continue ontladestroom	100A	120A	200A	320A	400A	600A	400A	200A	400A	400A
Aanbevolen continue ontladestroom	≤50A	≤60A	≤100A	≤160A	≤200A	≤300A	≤300A	≤100A	≤200A	≤200A
Spanning bij volledige ontlading	11,2V	11,2V	11,2V	11,2V	11,2V	11,2V	11,2V	22,4V	22,4V	22,4V
BEDRIJFSOMSTANDIGHEDEN										
Bedrijfstemperatuur	Ontladen: -20°C tot +50°C Laden: +5°C tot +50°C									
Opslagtemperatuur	-45°C - +70°C									
Vochtigheidsgraad (geen condens)	Max. 95%									
Beschermingsklasse	IP 22									
LADEN										
Laadspanning	Tussen 14V/28V en 14,4V/28,8V (14,2V/28,4V aanbevolen)									
Float-spanning	13,5V/27V									
Maximum laadstroom	100A	120A	200A	320A	400A	600A	400A	200A	400A	400A
Aanbevolen laadstroom	≤30A	≤30A	≤50A	≤80A	≤100A	≤150A	≤150A	≤50A	≤100A	≤100A
OVERIGE										
Max. opslagtijd bij 25°C*	1 jaar									
BMS-verbinding	Kabel (mannetje en vrouwtje) met ronde M8-stekker, lengte 50cm									
Stroomverbinding (schroefdraad)	M8	M8	M8	M8	M8	M10	M10	M8	M8	M8
Afmetingen (hxbxd) mm	199 x 188 x 147	239 x 286 x 132	197 x 321 x 152	237 x 321 x 152	237 x 321 x 152	347 x 425 x 274	265 x 359 x 206	197 x 650 x 163	317 x 631 x 208	237 x 650 x 163
Gewicht	7kg	12kg	14kg	18kg	20kg	51kg	30kg	28kg	56kg	39kg
*Indien volledig geladen										